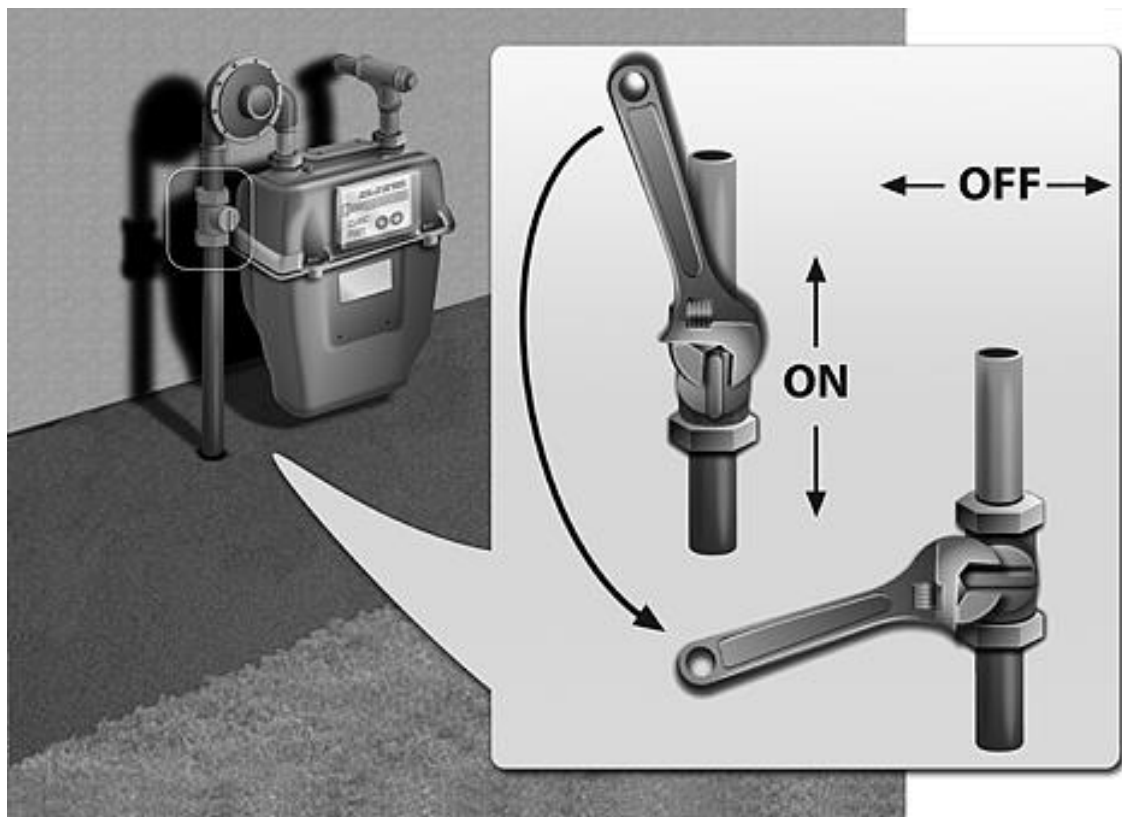




Webinar DEI+ innovaties aardgasloze woningen, wijken en gebouwen

Pilot en demonstratie

05-07-22



> Sprekers

- Arjen Wierda (host)
- Daniël van Rijn, RVO
- Niels Rood, TKI

> Gast sprekers

- Lianda Sherps, RC Panels
- Haico Offermans, Wonen Limburg



Programma

10:00 uur Welkom (Arjen Wierda, RVO)

10:10 uur Uitleg regeling (Daniël van Rijn, RVO)

- > DEI+ regeling innovaties aardgasvrij.
- > Belangrijke voorwaarden
- > Tips

10:25 uur Vragen

10:30 uur Gast sprekers

- > Lianda Sherps (RC Panels)
- > Haico Offermans (Wonen Limburg)

11:05 uur Rol TKI Urban Energy (Niels Rood, TKI)

- > De mogelijkheden die TKI biedt
- > Matchmaking

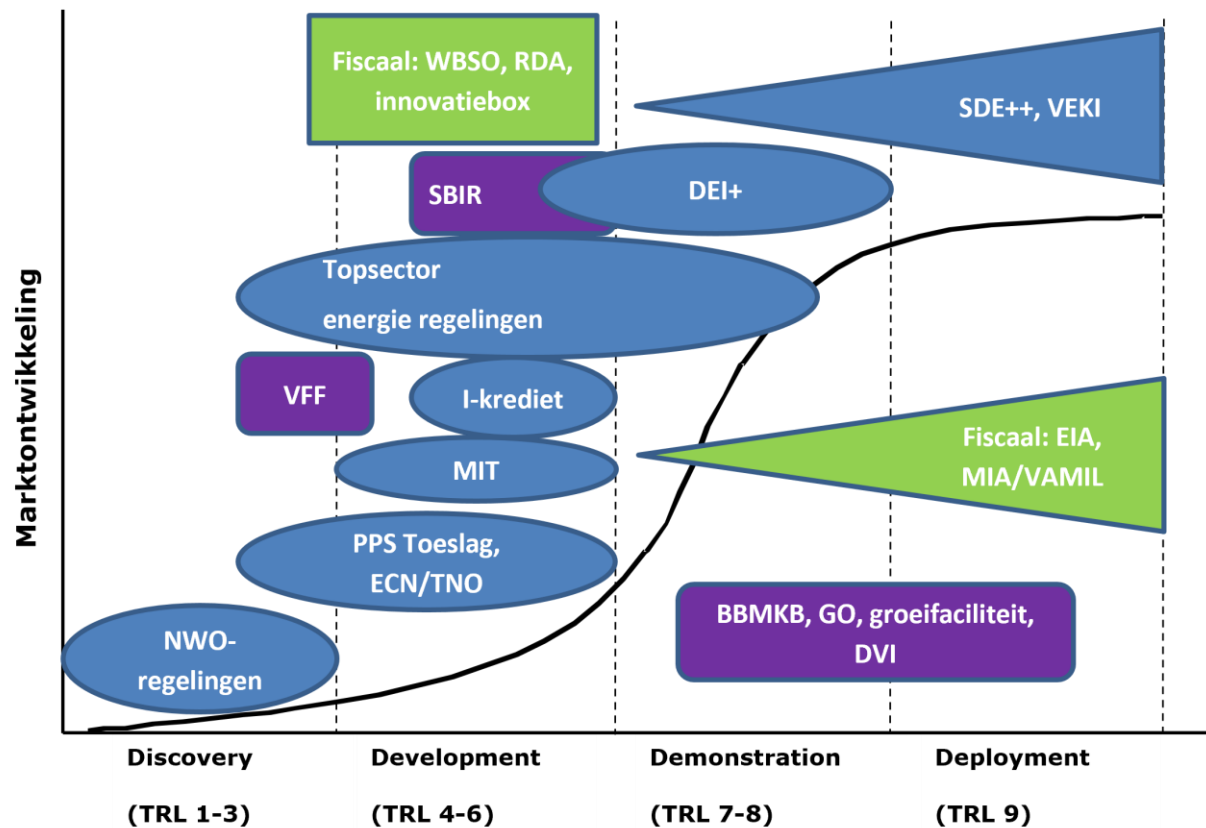
11:15 uur Vragen

11:30 uur Einde



- > DEI+ innovaties aardgasloze
woningen, wijken en gebouwen

Daniël van Rijn, RVO



Waarom **DEI+** aardgasvrij?

- > Missie gebouwde omgeving
- > Klimaatakkoord;
 - 2050 7 miljoen woningen en 1 miljoen gebouwen van het aardgas af
 - 2030 eerste 1,5 miljoen bestaande woningen verduurzaamd



Thema's DEI+

- > Aardgasvrij
- > Waterstof en groene chemie
- > Afvang, gebruik en opslag van CO2
- > Circulaire economie
- > Energie-efficiëntie
- > Hernieuwbare energie
- > Flexibilisering van het energiesysteem
- > Lokale infrastructuur
- > Overige CO2-reducerende maatregelen



Doelstellingen van de regeling

- de transitie tegen zo **laag mogelijke kosten**;
- > handhaven en mogelijk **verbeteren van de kwaliteit**;
- > **verhogen van tempo** aardgasvrij of aardgasvrij-ready
- > **Netcongestie voorkomen**



Pilot of demo

- > **Pilotprojecten**
 - Proefproject om te zien of het werkt (art. 25 AGV)
 - Is vernieuwend t.o.v. internationale stand der techniek
 - Eigenaar product

- > **Demoprojecten**
 - Praktijktoeepassing door eindgebruiker/exploitant
 - Vernieuwend voor Nederland
 - Aanvrager subsidie heeft milieuvoordeel
 - Energie-efficiëntie (art. 38 AGV)
 - Hernieuwbare energie (art. 41 AGV)
 - Stadsverwarming en -koeling. (art. 46 AGV)
 - Lokale infrastructuur. (art. 56 AGV)

- Pilot en demo mag niet in 1 aanvraag!



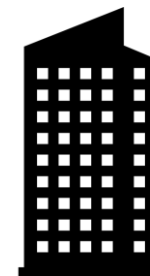
Focusgebieden



Woningen



Wijken



Utiliteit

waaronder
maatschappelijk
vastgoed



Doelgroepen



Ontwikkelaars

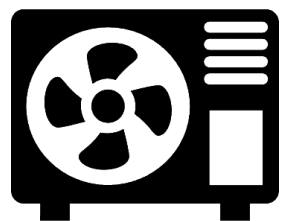
van producten, processen
en diensten



(eerste) toepassers



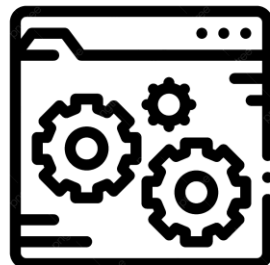
Innovaties



Product



Dienst



Proces

Bijvoorbeeld via;

- digitalisering
- prefabricering
- robotisering



Beoordelingscriteria

Deze criteria moeten allemaal voldoende scoren!

1

Bijdrage
verduurzaming

2

Kwaliteit
projectplan

3

Slaagkans
NL markt en
maatschappij

4

Nieuwheid

5

Evenwichtige
samenwerking



Het beschikbare budget



Thema	Budget
DEI+ aardgasvrij	€ 9 miljoen
DEI+ overige thema's	€ 58,6 miljoen
Waterstof en groene chemie	€ 29,4 miljoen



Subsidiepercentages

- > **Pilot**
 - 25% voor ondernemingen in pilots

- > **Demo**
 - 30% voor energie-efficiëntieprojecten (art. 38)
 - 30% voor hernieuwbare energie zonder referentie en 45% met referentie (art. 41)
 - 50% voor infrastructuurprojecten,
Subsidie \leq (investeringskosten – exploitatiewinst)
(art. 46 en 56)

- > **Algemeen**
 - +20% opslag voor kleine bedrijven
 - +10% opslag voor middelgrote bedrijven

 - 80% voor onderzoeksorganisatie

 - Provincies en gemeentes mogen meedoen in projecten, maar kunnen zelf geen subsidie ontvangen.



belangrijke voorwaarden

- > **Maximale subsidie** per project: € 9 miljoen
- > **Minimaal één onderneming**
- > Projecten mogen **niet voor indiening** subsidieaanvraag **gestart** zijn
- > Binnen **één jaar na afronding** beschikbaar voor de **markt**
- > Looptijd **maximaal 4 jaar**
- > Start: **na indiening** tot max. 6 maanden na verlening
- > **Onderzoeksorganisatie** in consortium?
 - Voor indiening; getekende samenwerkingsovereenkomst
- > Aan het **einde van looptijd** als prototype **geplaatst of gedemonstreerd** in representatieve omgeving



Tips

- Kom je er niet uit; **projectideeformulier**
- Op zoek naar **partners; TKI**
- **Op tijd indienen**, vanwege beperkt budget, benodigde tijd voor het stellen van vragen en evt. met verbeteringen opnieuw indienen (FCFS)
- Let goed op **onderscheid pilot vs demo**, met voor- en nadelen
- Laat goed zien **wat product/proces/dienst daadwerkelijk gaat betekenen** voor ...
- Denk goed na over **product/markt – combinatie**, de vraagzijde
- Schrijf niet in algemeenheden, maar wees **concreet, kwantificeer en onderbouw**,
- Wees **realistisch qua marktadoptie** en wees bewust van wat er al is.



Tips vervolg

- Denk goed na over **samenstelling consortium**
- Wees realistisch qua **projectplanning**
- Niet alleen nieuwe (fysieke) producten, processen en diensten zijn van belang, **ook financiële en juridische innovaties** zijn nodig.



Projectidee- formulier + overige informatie

- > Gebruik projectidee-formulier
 - Projectidee indienen via website RVO.nl
 - Vertrouwelijk behandeld door RVO-adviseur
 - [Link naar projectideeformulier](#)

- > www.rvo.nl
- > <https://www.rvo.nl/onderwerpen/topsectoren/tse>
- > <https://projecten.topsectorenergie.nl/projecten>
- > [Missie gebouwde omgeving
projectenboek](#)