

Inspiratie & voorbeeld projecten

Mark Welle

Commercieel manager
mwelle@kuijpers.com





Vierde generatie familiebedrijf, sinds 1921

Van links naar rechts: Aukje Kuypers, Wim Kuypers en Bas Kuypers





Utiliteit



Industrie

Waar richt Kuijpers zich op?

Kuijpers waarborgt als partner de prestaties en betrouwbaarheid van installaties in de utiliteit en industrie. Onze echte mensen bieden echte, integrale oplossingen.



Kuijpers

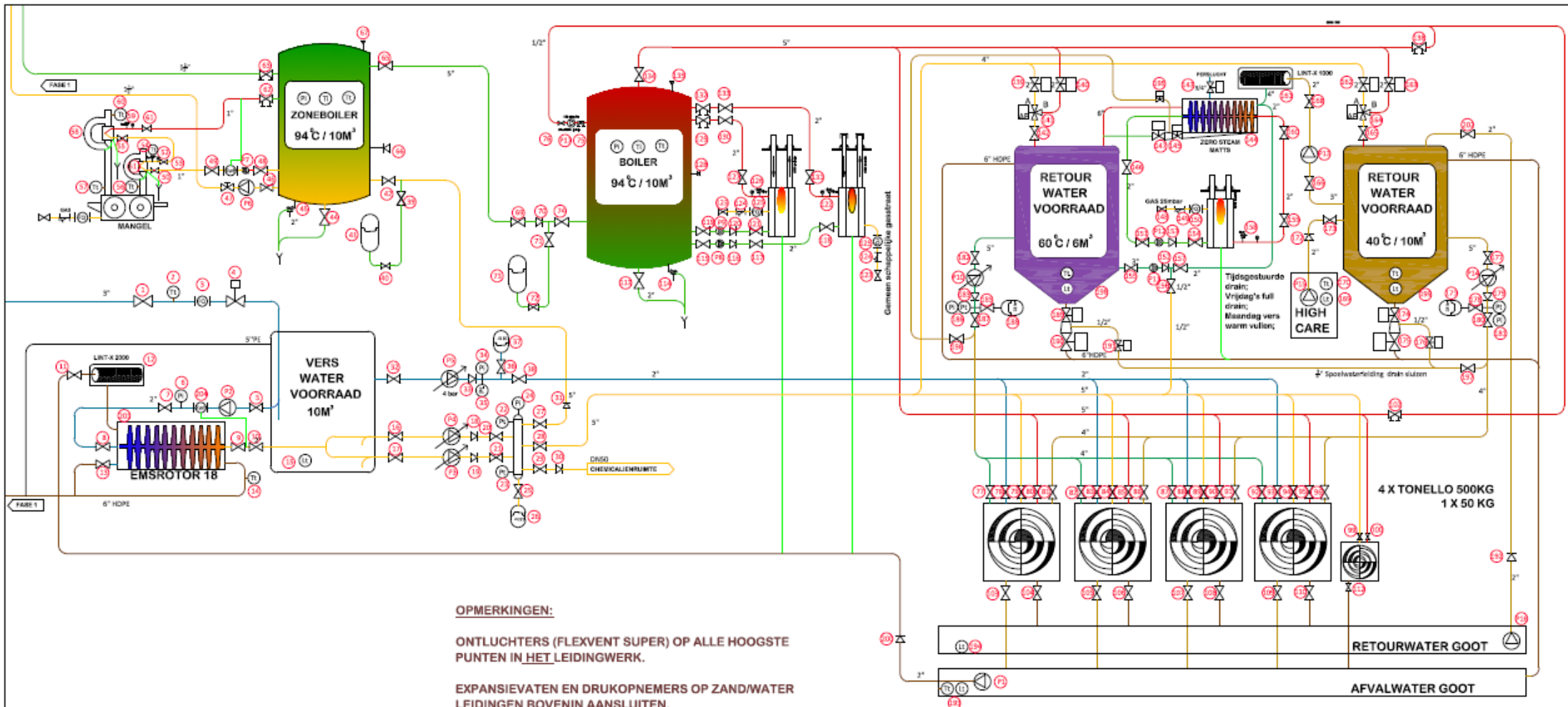
Het mooiste werk is samenwerk.



*Echte mensen.
Echte oplossingen.*

Lavans

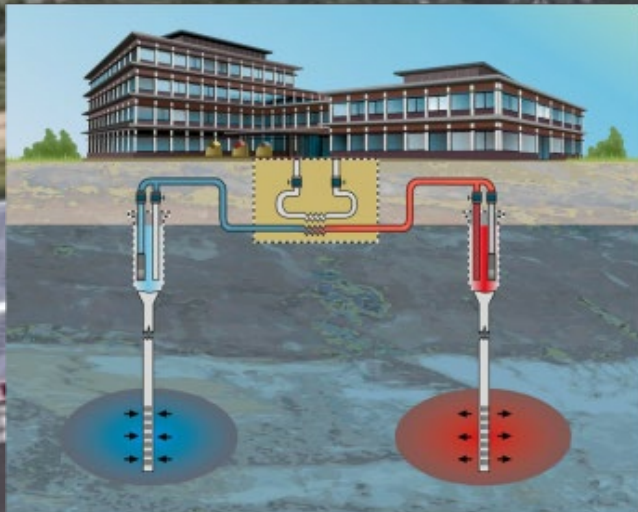
Heeft al veel zonnepanelen, ledverlichting, warmtebuffers, regenwateropvang en warmte terugwinning. En toch zijn er kansen qua rest warmte.



OPMERKINGEN:

ONTLUCHTERS (FLEXVENT SUPER) OP ALLE HOOGSTE PUNTEN IN HET LEIDINGWERK.

EXPANSIEVATEN EN DRUKOPNEMERS OP ZAND/WATER LEIDINGEN BOVENIN AANSLUITEN.



Hitachi

Een mooie duurzame WKO installatie. Maar door de goede isolatie van het gebouw is er veel meer koude dan warmte vraag. Wat kun je dan met de rest warmte?







Hermitage Amsterdam

450 meter warmteleiding dwars door Amsterdam. Door middel van warmtepomp technieken helpen twee gebouwen elkaar aan duurzame warmte en koude.

Duurzame koppeling Hermitage en Hortus Botanicus



Uniek duurzaamheidsproject
bij twee culturele instellingen



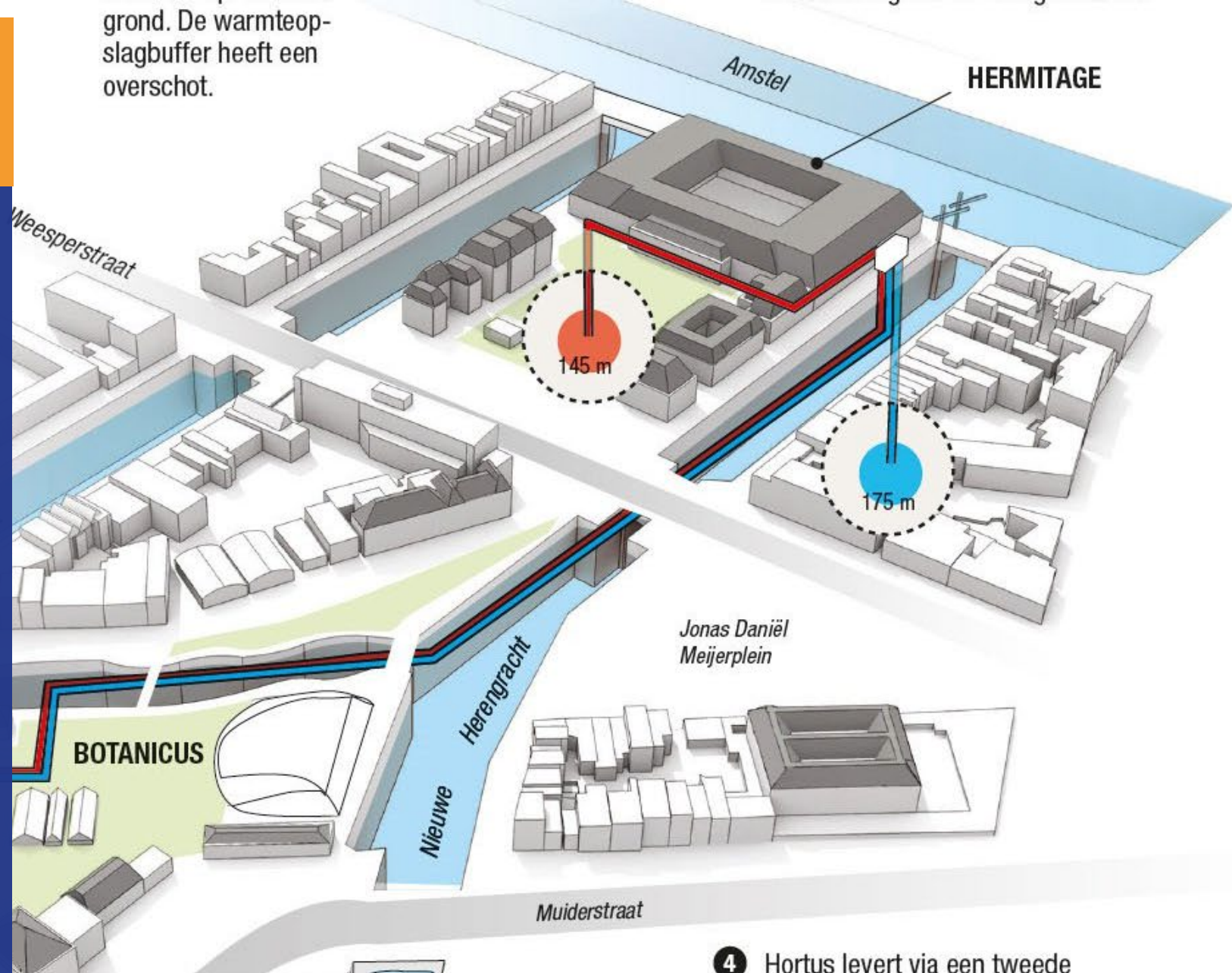
Innovatieve koppeling
Met complexe regeltechniek



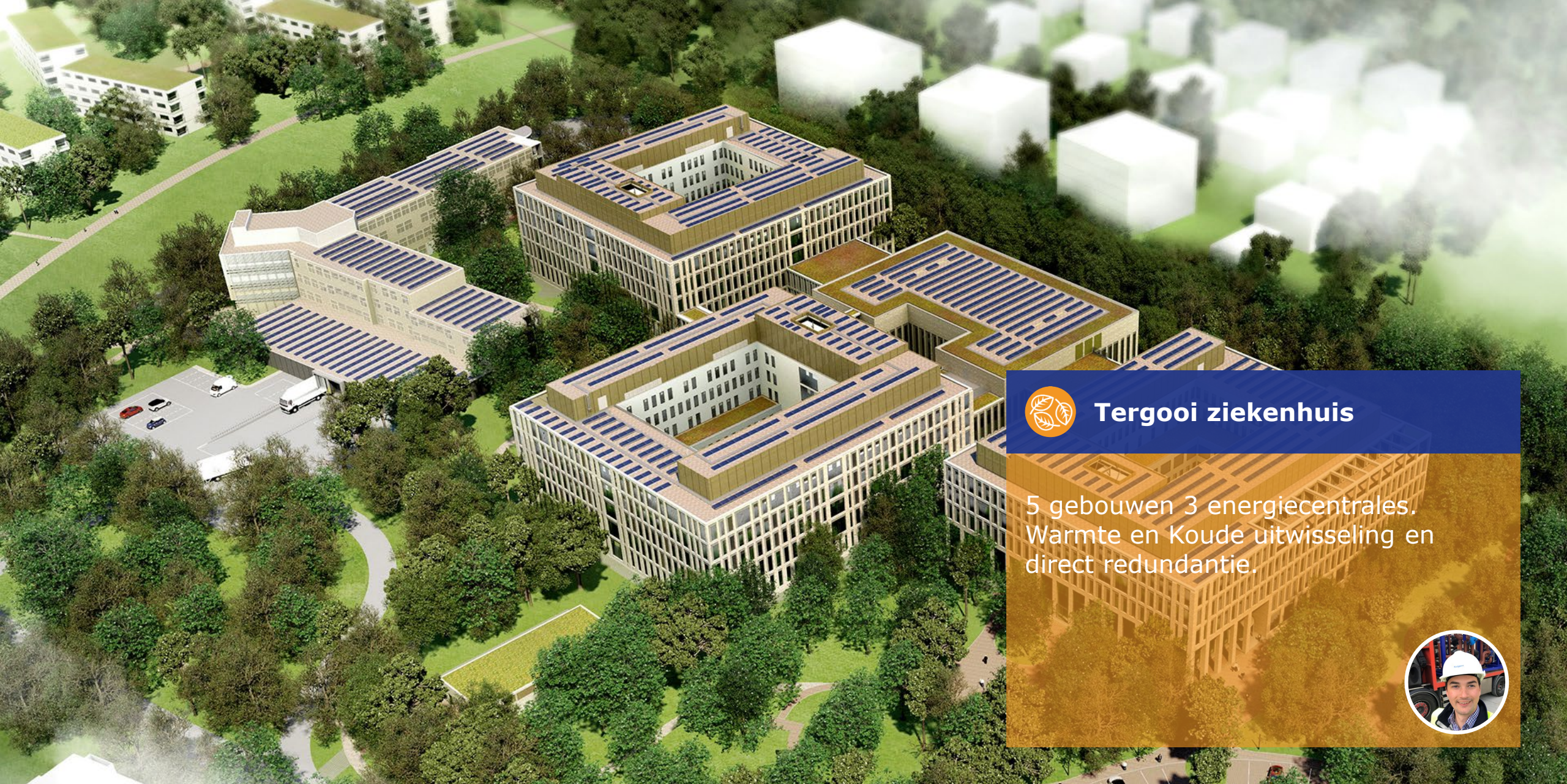
Beide gebouwen wisselen
koude en warmte uit



Duurzame energiebron
Die warmte en koude juist
verdeelt over beide
instellingen



4 Hortus levert via een tweede

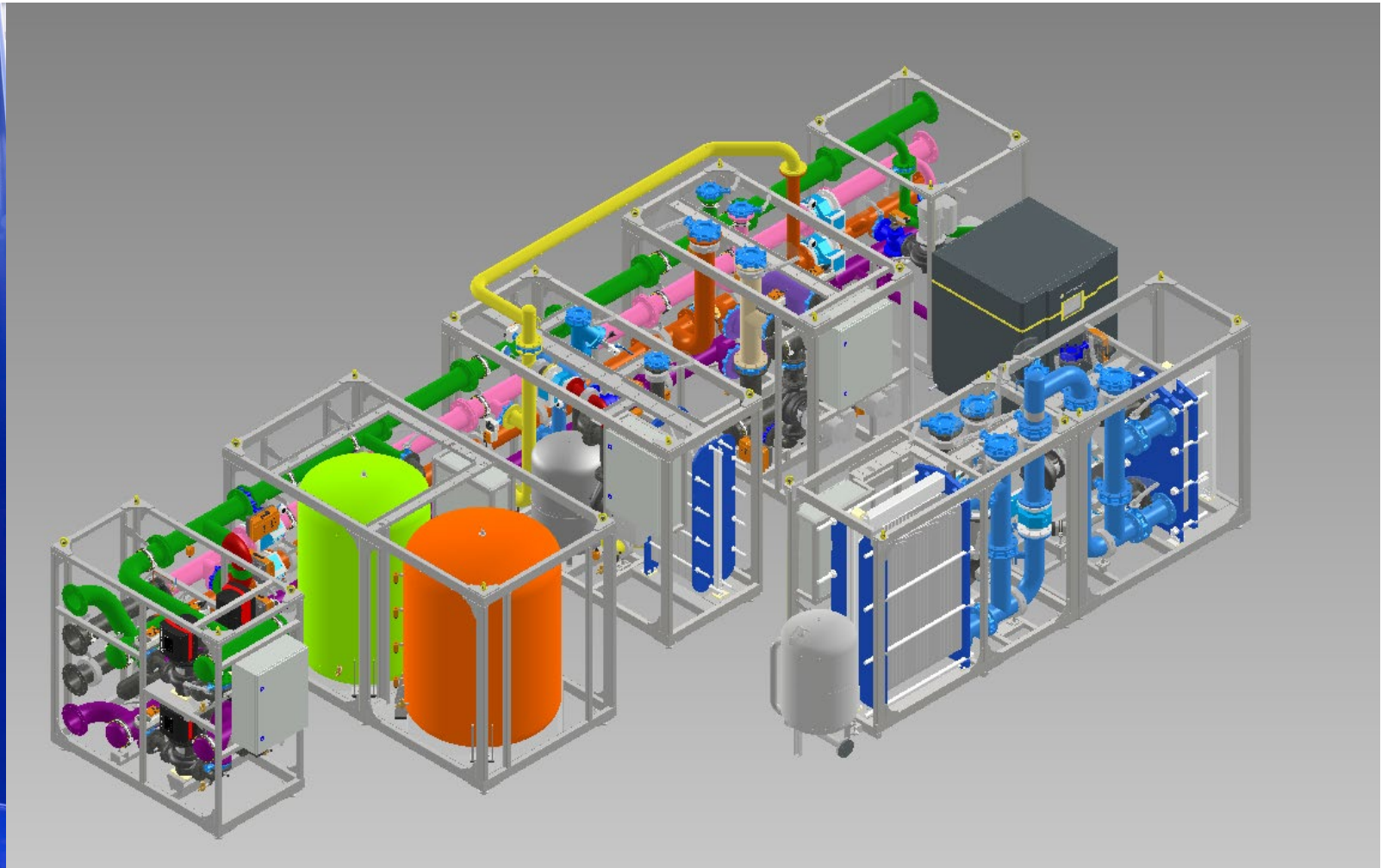


Tergooi ziekenhuis

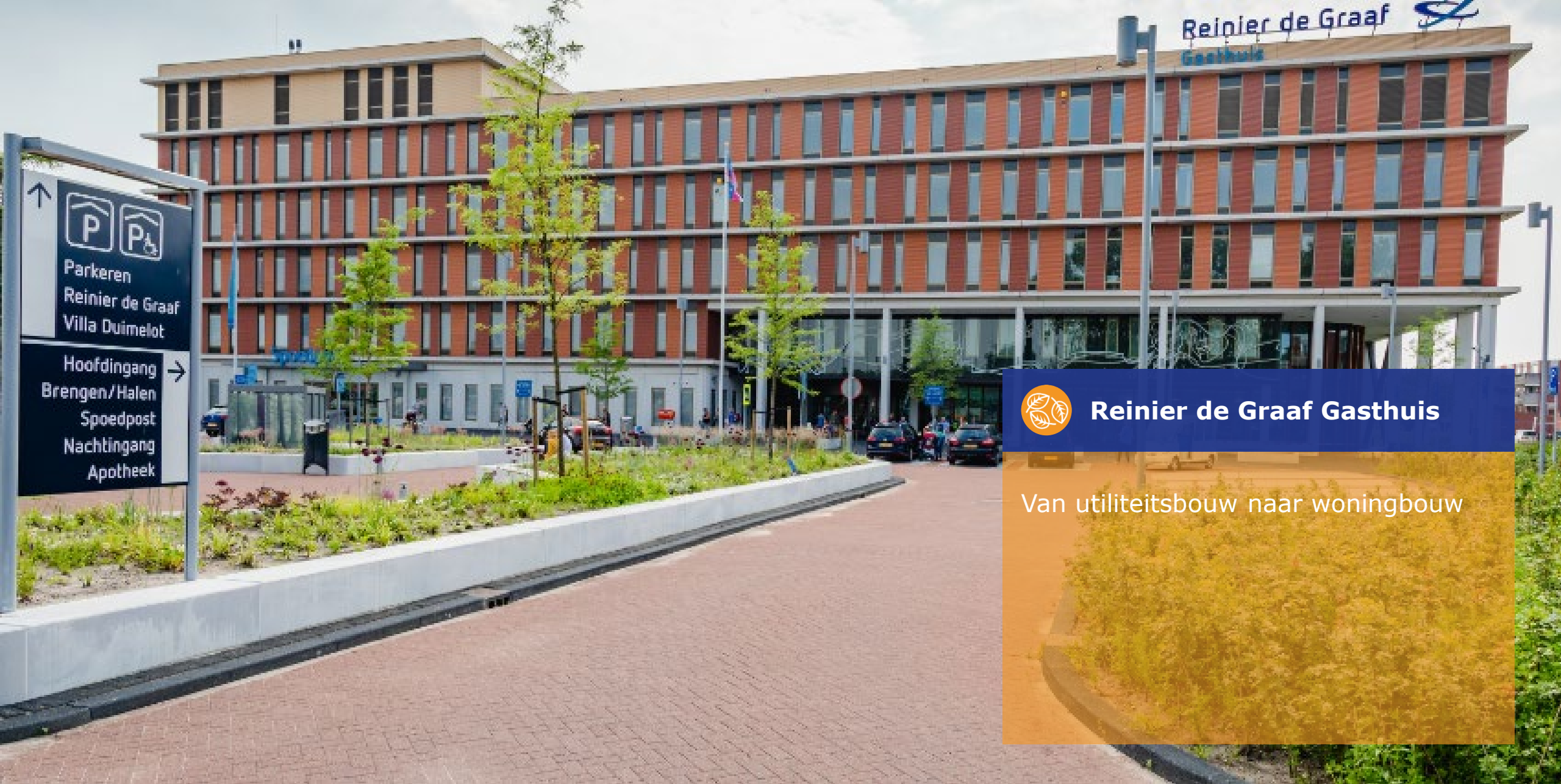
5 gebouwen 3 energiecentrales.
Warmte en Koude uitwisseling en
direct redundantie.



Modulair WKO







Reinier de Graaf
Gasthuis

↑
P P
Parkeren
Reinier de Graaf
Villa Duimelot
Hoofdingang →
Brengen/Halen
Speedpost
Nachtingang
Apotheek



Reinier de Graaf Gasthuis

Van utiliteitsbouw naar woningbouw



Duurzaam gebouw
Het meest duurzame en verbonden ziekenhuis van Nederland



Laag energieverbruik
Door o.a. dubbel laag warmte-
koudeopslaginstallatie



Vanaf 2023
Restwarmte naar woningen



Besparing
350 app, totaal 163.400m³
gas bespaard

Waar wachten we nog op?

- **Verschillende vastgoed / koude en warmte behoefte**
- **Onzekerheid in WKO / Warmte netten qua instroom afnemers**
- **Aansluitverplichting / monopolie warmte leveranciers**
- **.....**

Gezamenlijk aan de slag;

***Kuijpers Ecopartners is de helpende hand
bij uw duurzaamheidsvragen, ambities en
verplichtingen.***





Mark Welle

Kuijpers Ecopartners
06 - 222 35 707
mwelle@kuijpers.nl